



# HE - Datenblatt



Datenblätter der Historischen Eisenbahn Frankfurt e. V. , Intzestraße 34 , 60 314 Frankfurt am Main  
Anschrift: Historische Eisenbahn Frankfurt e. V. , Postfach 900 345 , 60 443 Frankfurt am Main

## Diesel-Kleinlok Kö 5712

Die Dieselkleinlok Kö 5712 wurde im Jahr 1940 von der Berliner Maschinenbau AG vorm. L. Schwartzkopff unter der Fabriknummer 11494 an das Oberkommando des Heeres, Heeresversuchsstelle Peenemünde geliefert. Durch Kriegereignisse gelangte das Fahrzeug in den Raum Nordhausen / Thüringen und wurde hier 1945 von der Deutschen Reichsbahn als Köf 5712 übernommen. Bis zur Ausmusterung im Jahr 1995 war die Lok bei verschiedenen Dienststellen der Reichsbahndirektion Erfurt im Einsatz.

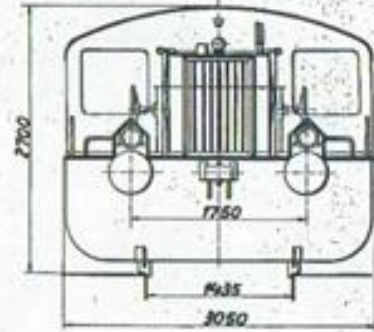
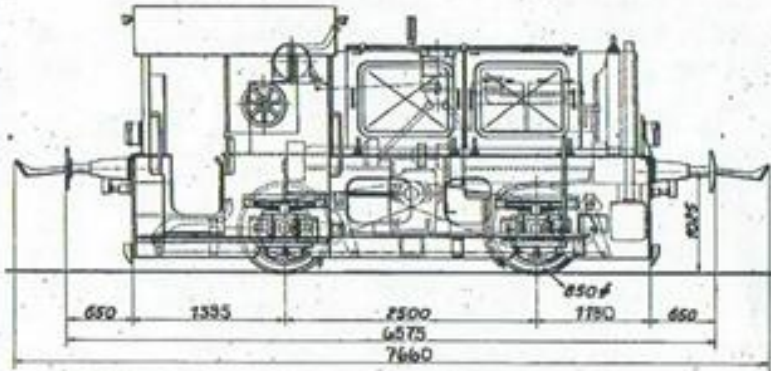
Im Jahr 1998 erwarb der Verein Historische Eisenbahn Frankfurt e.V. die zuletzt als 310 912-1 bezeichnete Kleinlokomotive.

### Technische Daten :

Gewicht :	15 t
Länge über Puffer :	6450 mm
Leistung :	80 PS / 59 KW
Größte Geschwindigkeit:	30 km/h
Kraftübertragung :	mechanisch
Größte Anhängelast :	340 t



Berliner Maschinenbau AG vormals L. Schwartzkopff, Berlin N4



Motorleistung	110 PS
Motorzahl	1250 1/min
Größte Zugkraft	5500 kg
Größte Geschwindigkeit	30 km/h
Dienstgewicht	191

**B-Diesellokomotive 110 PS**  
Einheitsbauart der Deutschen Reichsbahn  
mit Voith-Strömungsgetriebe

M 1182